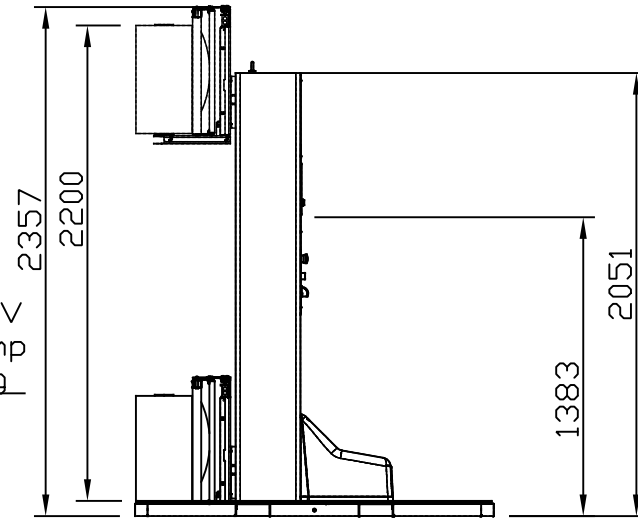
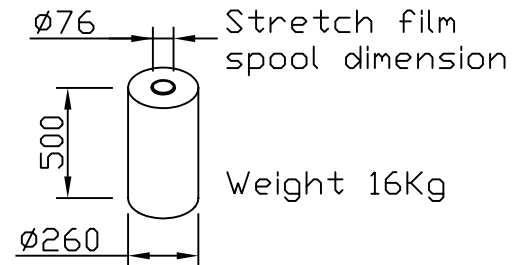
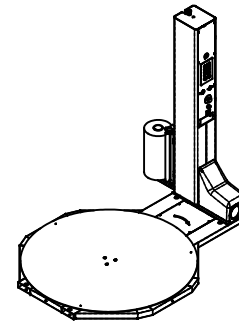
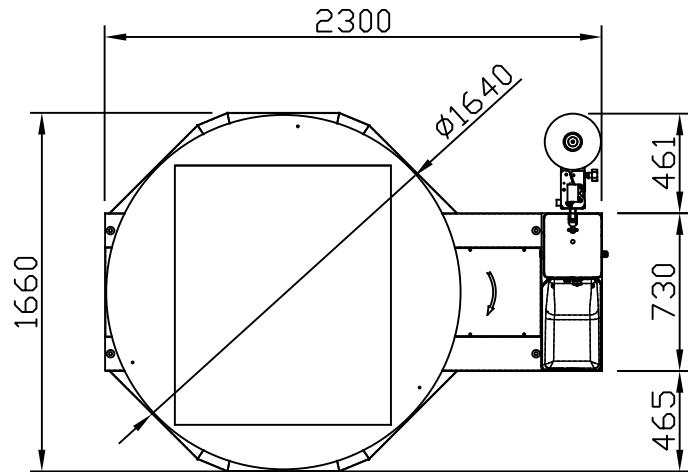
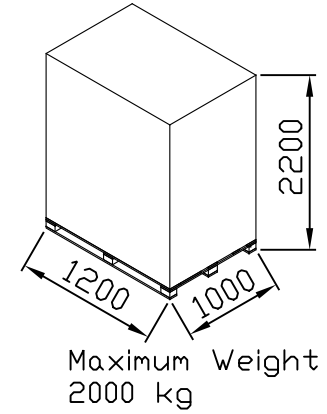


Electrical supply: 230V
Ph+N+PE 50Hz 1Kw 5Amp
Machine weight 350 Kg



Wrapping product dimensions



DIS. / Draft man	DATA / Date	F.to/Size A3	FOGLIO/Sheet 3 di 3	SCALA/Scale 1:25	SDST. IL/Sub. by	SIMILE A/Same to
RACCORDI NON QUOTATI Not dimensioned fillets	R=0,8	SMUSSI NON QUOTATI Not dimensioned bevels	0,5x45°	QUOTE SENZA INDICAZIONE DI TOLLERANZA Measures (unspecified tolerances) UNI ISO2768	TIPO PARTE C.G.	TRATTAMENTI TERMICI / Thermal treatments
DENOMINAZIONE PARTICOLARE / Description Part					PESO/Weight	
ATLANTA STRETCH PACKAGING TECHNOLOGY AND MACHINERY					Kg	
DOCUMENTO RISERVATO A TERMINI DI LEGGE CON DIVIETO DI RIPRODUZIONE O DI RENDERLO COMUNICARE NOTO A TERZI SENZA ESPlicita AUTORIZZAZIONE.					CODICE DISEGNO / Drawing code	
					REV.	